

ÇEMBERLEME MAKİNESİ / Strapping Machine

Otomatik Çemberleme Makinesi

Automatic
Strapping Machine

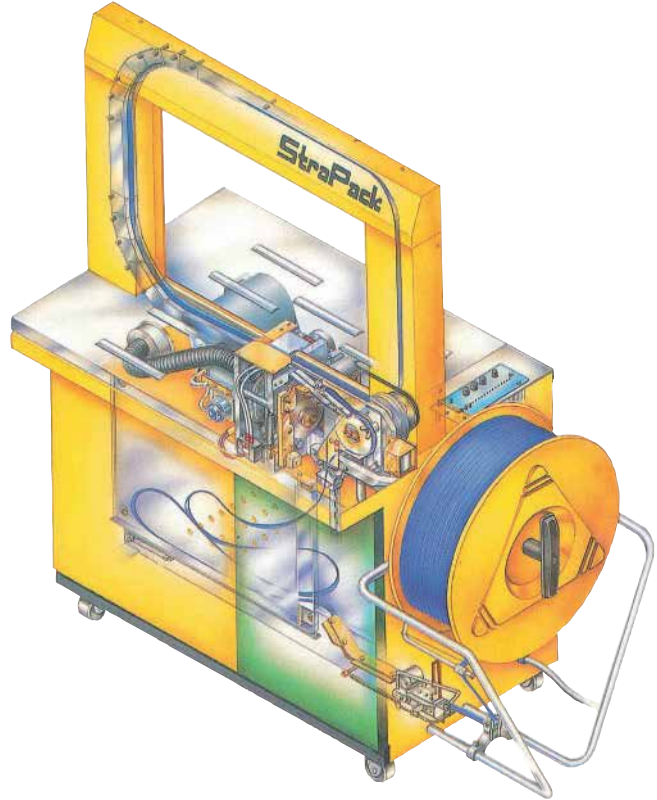


GENEL ÖZELLİKLER

- Dakikada 55 çember atma hızı.
- Farklı çerçeve ebatları ile her ürününüzü rahatlıkla çemberleyebilirsiniz.
- Kolay ve hızlı çember takma.
- Elektronik sıkma kontrolü ile hassas gerdirme.
- Otomatik çember besleme sistemi.
- Boş çember atıldığında çember sıkıştırmama sistemi.
- Rezistans yaklaşık 25 saniyede kullanıma hazır hale gelmektedir.
- Yağlama gerektirmeyen parçaları sayesinde kolay bakım.
- Otomatik tekrar çember besleme sistemi.
- Ayak Pedalı.
- Ayarlanabilir masa yüksekliği.
- DC Motorlar.

GENERAL FEATURES

- 55 straps per minute.
- You can easily strap each product with its different arch sizes.
- Easy and fast strap loading.
- Electronic tightening control and fine tensioning.
- Automatic strap feeding system.
- Circular tightening system when the hollow ring is thrown.
- The resistance is ready for use in about 25 seconds.
- Easy maintenance thanks to non-lubricating parts.
- Automatic repeat loop feeding system.
- Foot pedal.
- Table height adjustment.
- DC Motors.



TEKNİK ÖZELLİKLER

- Çerçeve ölçüsü: W 650x500 H
- Kullanılan çember: 5,6,9,12mm pp
- Çember gerilimi: 450 N
- Kullanılan çember: Polipropilen(PP)
- Kaynak şekli: Isı
- Makine ağırlığı: 149 kg
- Çalışma voltajı: 220 V 50 Hz

TECHNICAL DATAS

- Arch sizes: W 650x500 H
- Strap used: 5,6,9,12mm pp
- Strap tension: 450 n
- Strap used: Polypropylene
- Sealing: heat
- Machine weight: 149 kg
- Operating voltage: 220 V 50 Hz